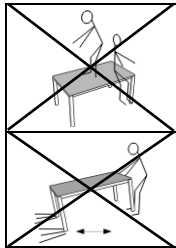


80x80 cm, 130x80 cm,
90x90 cm, 160x90 cm,
200x100 cm, 250x100 cm

Montage Tischplatte Old Teak und Teak assembly table top Old Teak and teak montage plateau de table Old Teak (teck recyclé) et teck

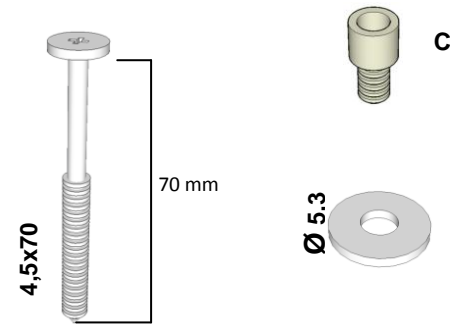
STERN[®]
Garten- & Freizeitmöbel

Seite page 1 / 1 V200815



I.

Montage mit Distanzhülse
assembly with bush
montage avec douille de distance

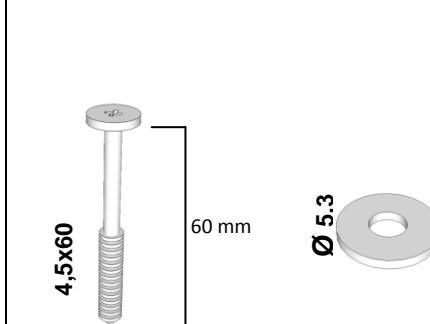


8/12/14/16/18 x A

8/12/14/16/18 x B

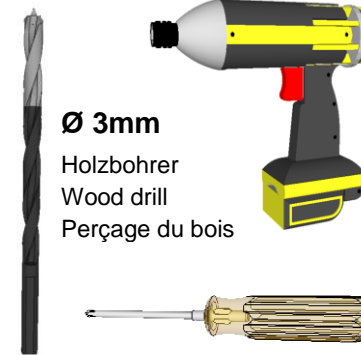
II.

Montage ohne Distanzhülse
assembly without bush
montage sans douille de distance

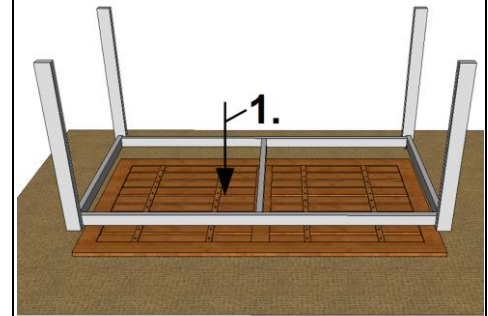


8/12/14/16/18 x D

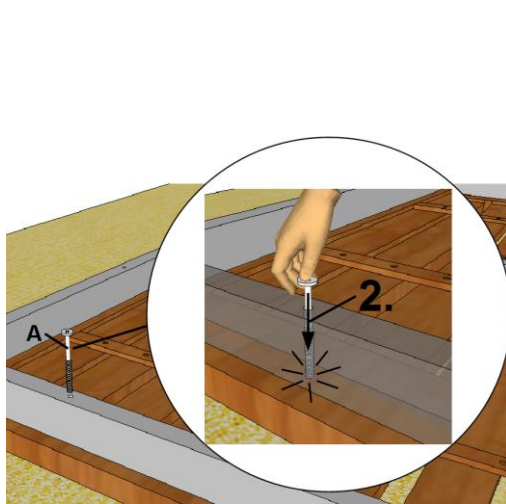
8/12/14/16/18 x B



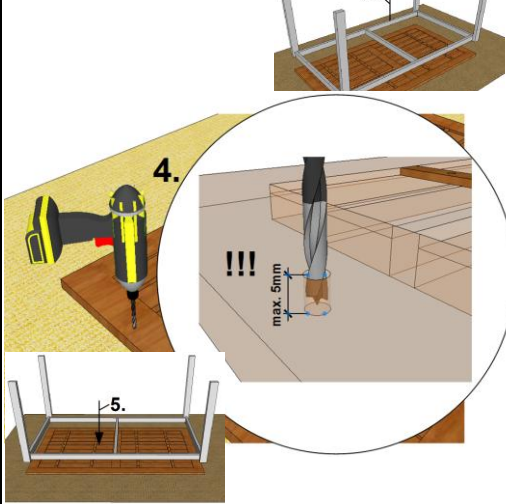
I. & II.



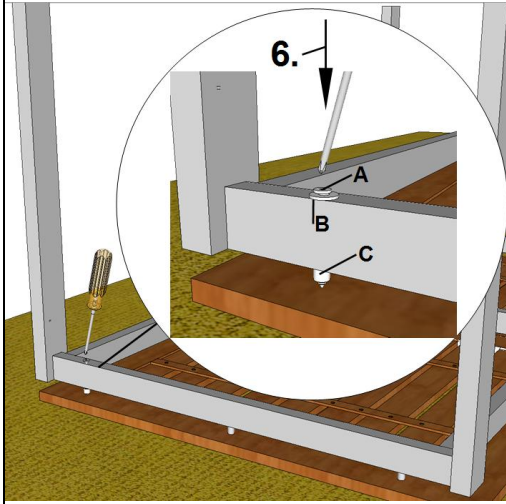
I. & II.



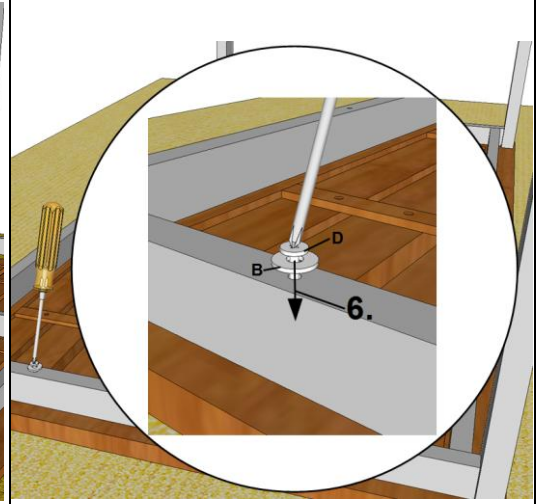
I. & II.



I.



II.



Stern GmbH & Co. KG - Maybachstrasse 13 + 15 - D-71563 Affalterbach - Fon +49 (0) 7144 83 77 0 - Fax +49 (0) 7144 83 10 94 - info@stern-moebel.de - www.stern-moebel.de



Achtung: Diese Anleitung ist ein wichtiger Bestandteil des Produktes – bitte dauerhaft aufbewahren!
Attention: These instructions are an important part of the product - please keep for future reference.
Attention: Ces instructions sont très importantes et font partie du produit – A garder précieusement pour une future utilisation.