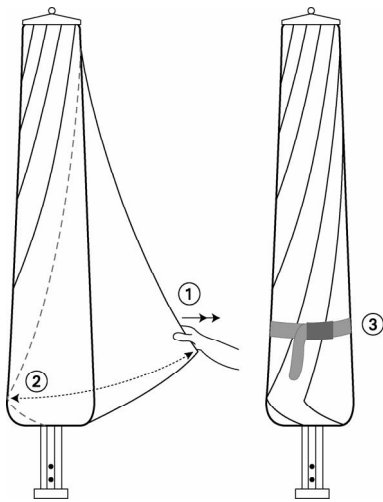


Korrektes Aufwickeln der Glatz Sonnenschirme

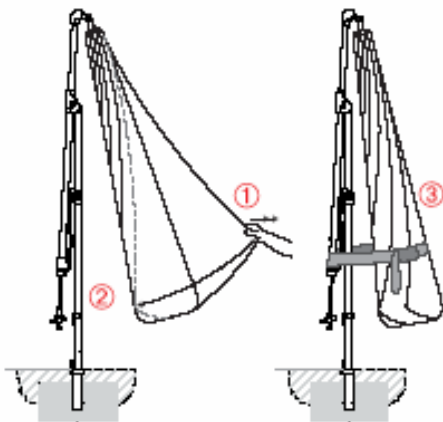
Vermeiden Sie Klemm- und Scheuerschäden und vorzeitige Abnutzung durch starkes flattern und schlagen des Stoffes im Wind.

Mittelstockschirme



1. Nach dem Schliessen des Schirms alle Stoffbahnen einzeln und vollständig zwischen den Streben hervorziehen.
2. Die Stoffbahnen lagenweise eng um das Schirmteil aufwickeln.
3. Mit der mitgelieferten Bindegurte die aufgewickelten Stoffbahnen gut sichern. Der Stoff darf im Wind nicht flattern.

Freiarmschirme



1. Nach dem Schliessen des Schirms alle Stoffbahnen einzeln und vollständig zwischen den Streben hervorziehen.
2. Die Stoffbahnen lagenweise eng um das Schirmteil aufwickeln.
3. Mit der Bindegurte die aufgewickelten Stoffbahnen umbinden und anschliessend das Schirmteil am Mast befestigen. Der Stoff darf im Wind nicht flattern.

WICHTIG!

Da Glatz die ordnungsgemässe Behandlung des Schirmüberzugs nicht beeinflussen kann, fallen allfällige Schäden bedingt durch Scheuern (Abrieb) nicht unter die ordentliche Gewährleistung!